

defender
TRIFLES MAKE PERFECTION



OFFICE CHAIR USER MANUAL

ОФИСНОЕ КРЕСЛО. РУКОВОДСТВО ПОЛЬЗОВАТЕЛЯ

IKE

ART. 64679 / 64707

CONTENTS:
СОДЕРЖАНИЕ:

| | |
|---|----------|
| 1. Scope of delivery <i>Комплект поставки</i> | 3 |
| 2. Assembly order <i>Порядок сборки</i> | 4 |
| 3. How to use <i>Порядок использования</i> | 7 |

Attention!
Важно!

1) Verify all parts before assembly.

Перед сборкой проверьте наличие всех деталей.

2) The pictures in this guide may not look like your chair, but instruction guide is the same regardless of model.

2. Изображения представлены для общей информации и могут отличаться от реального внешнего вида деталей.

3) Do not use the chair unless all bolts and screws are tight.

Не используйте кресло до тех пор, пока не будут затянуты все болты.




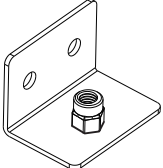
4) At least every six months check all bolts and screws to ensure they are tight, when the screws and bolts are in loose position. It may cause danger or making noise.

Раз в 6 месяцев проверяйте затяжку болтов.

5) Do not use the chair as a step stool/ladder.

Не вставляйте на кресло ногами.

1. SCOPE OF DELIVERY
КОМПЛЕКТ ПОСТАВКИ

| | |
|---|---|
|  <p>5mm</p> | <p>Part S1 - 1 piece <i>Деталь S1 - 1 шт</i></p> |
|  <p>M6*14</p> | <p>Part S2 - 8+1 pcs <i>Деталь S2 - 8+1 шт</i></p> |
|  <p>M6*25</p> | <p>Part S3 - 4+1 pcs <i>Деталь S3 - 4+1 шт</i></p> |
|  | <p>Part S4 - 4 pcs. <i>Деталь S4 - 4 шт</i></p> |



Part S5 - 1 pcs.

Деталь S5 - 1 шт



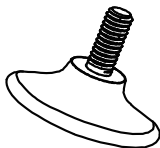
Part S6 - 2 pcs.

Деталь S6 - 2 шт



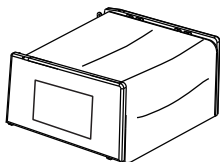
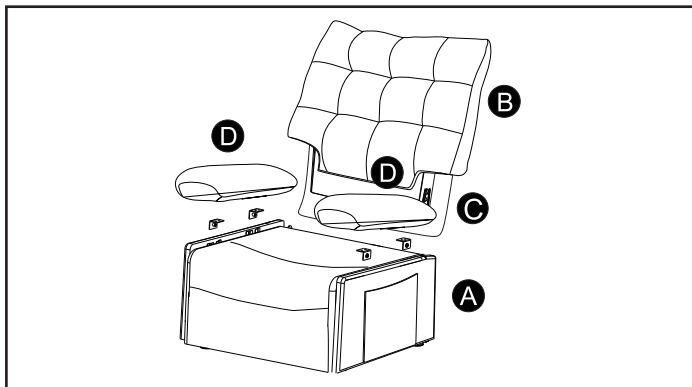
Part S7 - 1+1 pcs

Деталь S7 - 1+1 шт

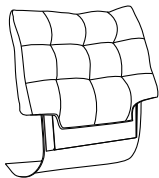


Part S8 - 4+1 pcs

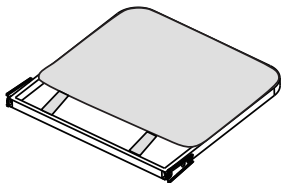
Деталь S8 - 4+1 шт



Part A - 1 piece
Деталь А - 1 шт



Part B - 1 piece
Деталь В - 1 шт



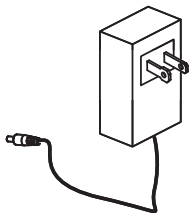
Part C - 1 piece

Деталь C - 1 шт



Part D - 1 piece

Деталь D - 1 шт

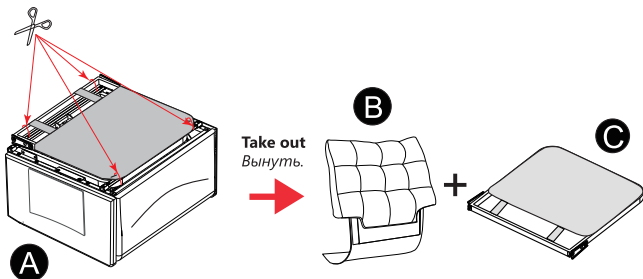


Part E - 1 piece

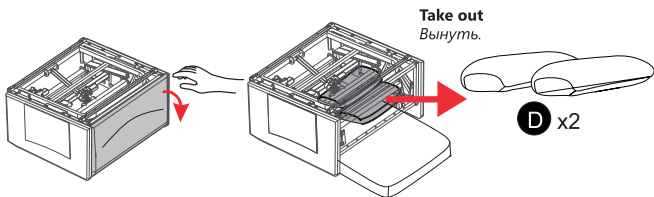
Деталь E - 1 шт

2. ASSEMBLY ORDER
ПОРЯДОК СБОРКИ

1

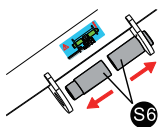


2

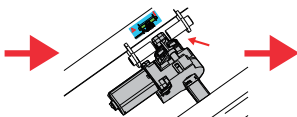


3 Motor installation

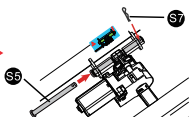
Установка мотора



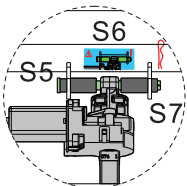
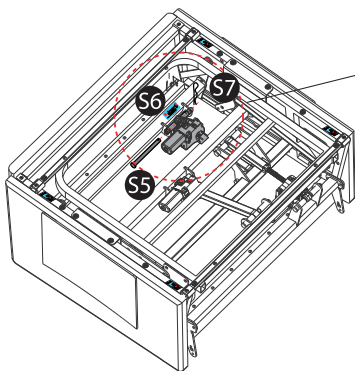
Insert S6 parts
Вставить детали S6



Place the motor between the parts S6
Поместить мотор между частями S6



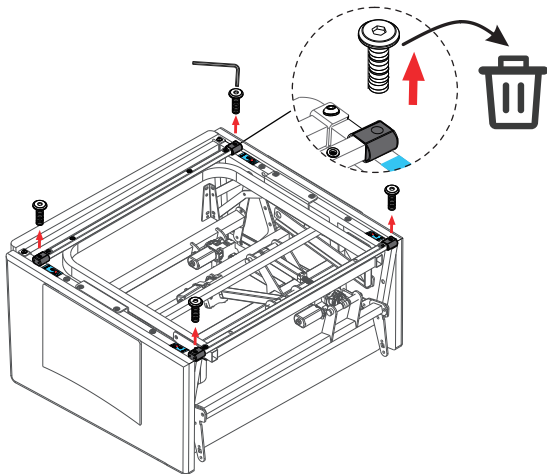
Insert axis S5 inside parts S6 and the motor, fix the axis with part S7
Вставить ось S5 внутрь частей S6 и мотора, зафиксировать ось деталью S7



4

Remove transport bolts

Снять транспортные болты



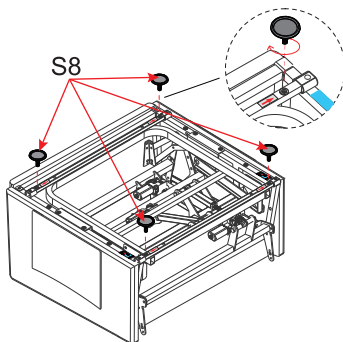
ATTENTION!!!

Be sure to remove the transport bolts, otherwise the chair drive will not work!!!

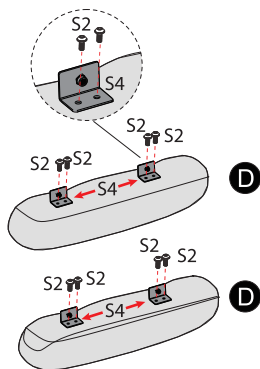
ВНИМАНИЕ!!!

Обязательно снимите транспортные болты, иначе привод кресла работать не будет!!!

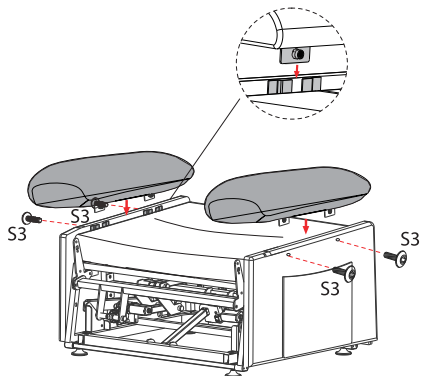
5



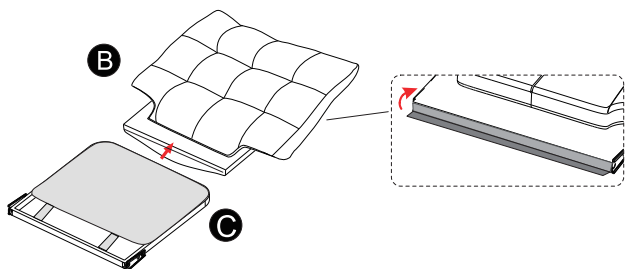
6



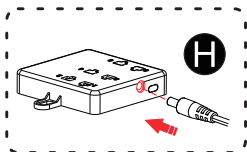
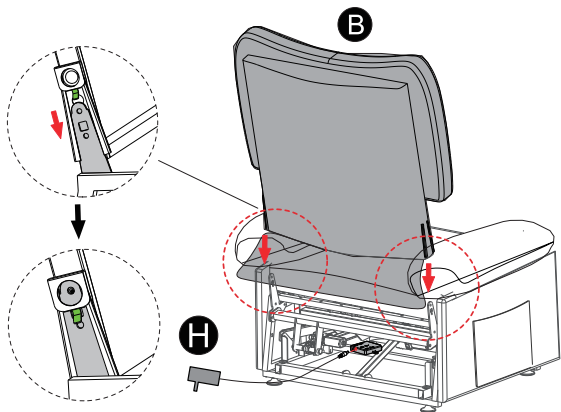
7



8



9



3. HOW TO USE

ПОРЯДОК ИСПОЛЬЗОВАНИЯ

Function instructions

1. Double-clicking the button can continue the operation, and any key can interrupt the operation.
2. Press and hold the reset button to restore factory settings.

Cautions

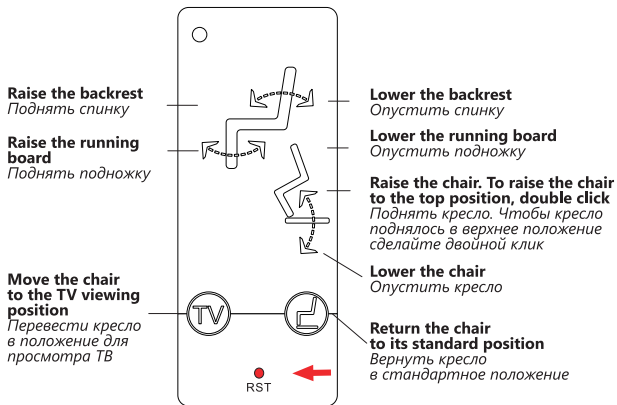
1. Children should use the products under adult supervision to avoid accidents
 2. Please note whether there is any before or after the product when using Pets, children and obstructions
- Do not disassemble it for non-maintenance personnel.**

Инструкции по эксплуатации

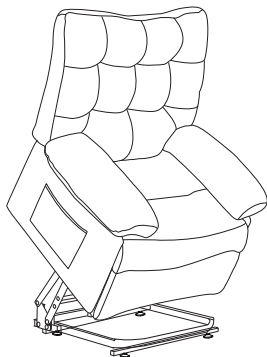
1. Для выполнения нужного действия нажмите и удерживайте соответствующую кнопку или быстро нажмите ее дважды. Для прерывания текущего действия отпустите кнопку или нажмите любую клавишу.
2. Нажмите и удерживайте кнопку сброса несколько секунд, чтобы восстановить заводские настройки.

Меры предосторожности

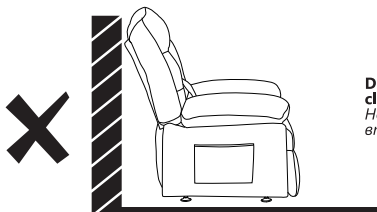
1. Во избежание несчастных случаев дети должны пользоваться креслом под присмотром взрослых.
 2. Перед использованием убедитесь, что у кресла отсутствуют повреждения и нет каких-либо предметов, препятствующих эксплуатации.
- Не допускайте разборки кресла людьми, не занимающимся техническим обслуживанием.



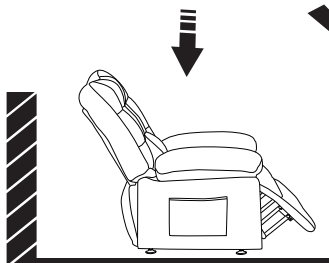
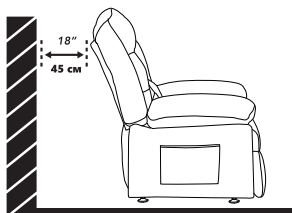
Press and hold the RST button for 3 seconds to restore factory settings.
Нажмите и удерживайте в течение 3 секунд кнопку RST, чтобы восстановить заводские настройки.



ATTENTION!!!
ВНИМАНИЕ!!!



**Do not place the chair
close to the wall**
*Не ставьте кресло
вплотную к стене*





WARRANTY SERVICE IS NOT EFFECTED IN THE FOLLOWING SITUATIONS:

1. Expiration of the warranty period (warranty period is settled from the date of sale to the end user).
2. Incorrect filling in of the warranty card.
3. Incorrect plug in to power grid.
4. Breach to safety of guarantee seals, fixing joint assemblies of the case; presence of elements of opening on outside and inside parts of the product.
5. If the product designed for household use was used for professional purposes.
6. Damage due to penetration of foreign objects, substances, liquids or insects inside the product.
7. Damage due to breach to normal work of supply network – 220V +/- 10%. (except of automatic voltage regulators)
8. If the product was opened and repaired by a person unauthorized for that by the dealer.
9. Incorrect operation or careless handling.
10. Damage to the product due to natural disasters.
11. Presence of elements indicating mechanical damage (fall, hit).
12. Disability of connected devices of other producers.

ГАРАНТИЙНЫЙ РЕМОНТ НЕ ПРОИЗВОДИТСЯ В СЛЕДУЮЩИХ СЛУЧАЯХ:

1. Истечение гарантийного срока (устанавливается со дня продажи товара потребителю).
2. Неправильное заполнение гарантийного талона.
3. Неправильное подключение в электросеть.
4. Нарушение сохранности гарантийных пломб и крепежных соединений корпуса, наличие следов вскрытия на внешних и внутренних поверхностях товара.
5. Аппаратура, предназначенная для работы в бытовых условиях, использовалась в профессиональных целях.
6. Повреждения вызваны попаданием внутрь изделия посторонних предметов, веществ, жидкостей, насекомых.
7. Нарушение в работе питающей электросети — 220 В ± 10% (кроме стабилизаторов напряжения).
8. Вскрытие и ремонт товара произведены лицом, не уполномоченным на то фирмой-продавцом.
9. Неправильная эксплуатация или небрежное обращение.
10. Повреждение изделия в результате стихийных бедствий.
11. Наличие следов механического повреждения (падение, удар).
12. Неработоспособность подключаемых устройств других производителей.

Manufacturer: Guangdong Yinku Furniture Co., Ltd
Address: 1-6/F, Building 3, Zone 3, Wanyang Science and Technology Innovation Park, No.1 Huangyong Industrial Avenue, Huanglong Village, Beijiao Town, Shunde District, Foshan City, Guangdong Province, China. Made in China.
IMPORTER in EU / Importer / Dovožca / Dovožca / Maahantuoja / Importör / Importatorul / Importeur: Defender Technology OÜ, Betooni str 11, 11415, Tallinn, Estonia.
www.defender-global.com

Изготовитель: Гуангдонг Иньку Фениче Ко., Лтд.
Адрес: 1-6/Ф, Билдинг 3, Зоун 3, Ваньян Саенс энд Технолоджи Инновейшн Парк, Но.1, Хуанйун Индастриал Авеню, Хуанлонг Вилледж, Бэйцзяо Таун, Шунде Дистрикт, Фошань Сити, Гуандун Провинс, Китай. Сделано в Китае.
Импортер в РФ / организация, уполномоченная на принятие претензий от потребителей: ООО «ТД Компания Дефендер» Адрес: 127030 г. Москва, вн.тер.г. муниципальный округ Тверской, ул. Суцёвская, д. 27, строение 2, этаж 3, помещение III, комната 3, офис 63.
www.defender.ru

Виробник: Гуангдонг Иньку Феніче Ко., Лтд.
Адреса: 1-6/Ф, Билдинг 3, Зону 3, Ваньян Сайенс энд Технолоджи Инновейшн Парк, Но.1, Хуанйун Индастриал Авеню, Хуанлонг Вилледж, Бейцзяо Таун, Шунде Дистрикт, Фошань Сіті, Гуандун Провінс, Китай.
Імпортер в Україні: ТОВ «Виробниче Підприємство "Промислові Системи"», адреса: вул. Кирилівська, 40А, м. Київ, 04080, Україна.
www.defender-global.com

Производитель оставляет за собой право изменения комплектации, технических характеристик и внешнего вида товара.
При наличии механических повреждений претензии по товару не принимаются.

Гарантийный срок: 6 месяцев. Гарантійний термін: 6 місяців. Кепілдеме 6 ай.
Срок службы 6 месяцев. Термін служби 6 місяців. Қызмет мерзімі 6 ай.
Срок годности: 5 лет. Термін придатності 5 років. Жарамдылық мерзімі 5 жыл.

Хранить в сухом проветриваемом помещении при температуре от -5 до +40 градусов Цельсия и относительной влажности не более 80%.
Зберігати в інтервалі температур від -5 до +40 градусів Цельсія та відносній вологості не більше 80%.

Дата изготовления (месяц, год) и номер партии указаны на упаковке.